

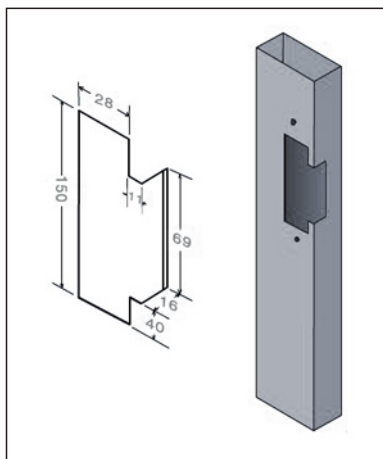


電鎖口安裝示意圖

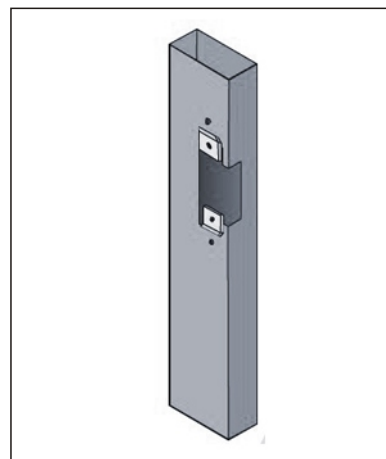
安裝說明 具體安裝及對應型號以說明書為準，以下祇作為參考。



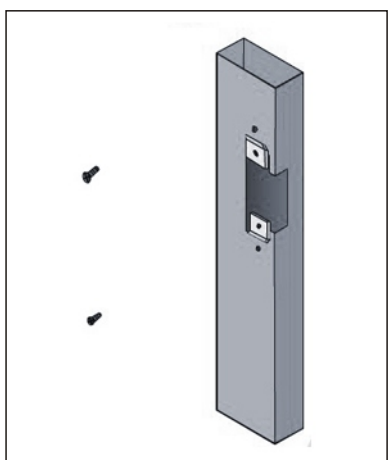
1. 安裝效果圖



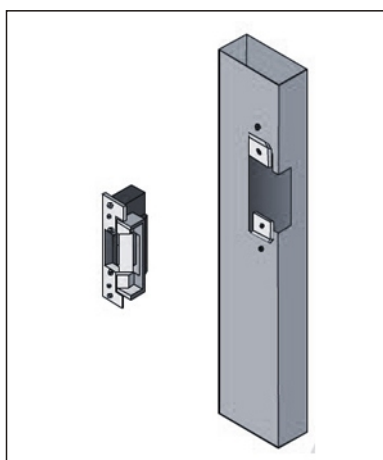
2. 根據電鎖口尺寸進行切割.



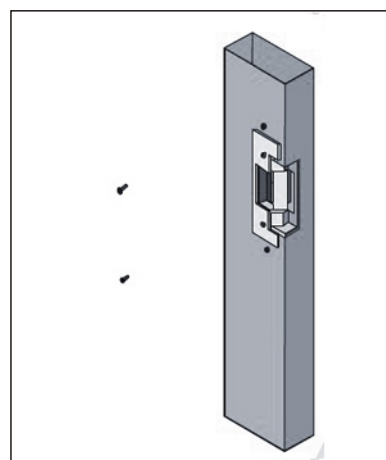
3. 插入延長片



4. 固定延長片

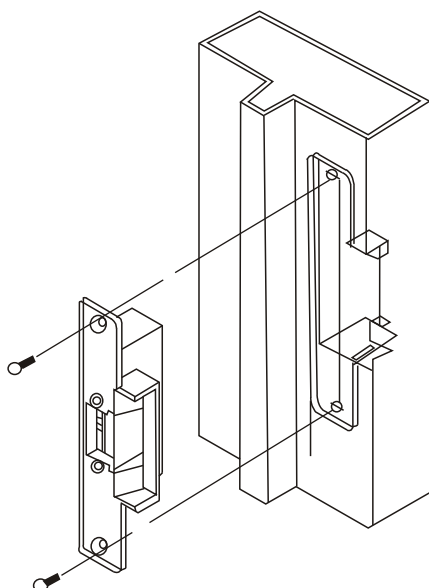


5. 將電鎖口安裝在切割好的位置, 接上電源, 并且進行測試.

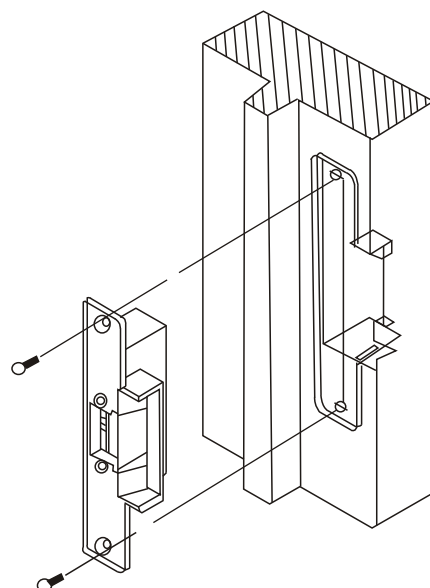


6. 固定電鎖口

選用門型



金屬門框



木質門框